



SP

# ET 200 AC/DC



## Manual de Partes

ET 200 AC/DC

04/2022

<b>1</b>	<b>SEGURIDAD.....</b>	<b>3</b>
<b>2</b>	<b>ADQUISICIÓN DE REPUESTOS.....</b>	<b>5</b>
<b>3</b>	<b>REPUESTOS.....</b>	<b>6</b>
	<b>Tabla 3.1.....</b>	<b>6</b>

---

# 1 SEGURIDAD

---

Los usuarios del equipo ESAB tienen la responsabilidad final de garantizar que cualquier persona que trabaje con equipo o cerca de él, observe todas las precauciones de seguridad relevante. Las precauciones de seguridad deben cumplir los requisitos aplicables a este tipo de equipo. Las recomendaciones siguientes deben ser observadas más allá de las normas estándar aplicables al lugar de trabajo.

Todo trabajo debe ser realizado por personal calificado y bien familiarizado con la operación del mismo equipo. La operación incorrecta del equipo puede conducir a situaciones peligrosas que pueden resultar en lesiones para el operador y daños en el equipo.

1.1 Cualquier persona que utilice el equipo debe estar familiarizada con lo siguiente:

- La operación del equipo.
- El lugar de paradas de emergencia.
- El funcionamiento del equipo.
- Precauciones de seguridades pertinentes.
- Soldadura y corte u otra operación aplicable del equipamiento.

1.2 El operador velará por que:

- Ninguna persona no autorizada se coloque dentro del área de trabajo del equipo cuando se inicia.
- Ninguna persona está desprotegida cuando el arco se activa o se inicia el trabajo con el equipo.

1.3 El lugar de trabajo deberá:

- Ser adecuado para la finalidad.
- Estar libre de corriente de aire.

1.4 Equipo de protección personal:

- Utilice siempre el equipo de protección personal recomendado, como máscara de soldadura, blusa para soldador, guantes de cuero, delantal de cuero, mangas de cuero, botas aisladoras.
- No utilice elementos sueltos, como pañuelos, brazaletes, anillos, etc., que pueden quedar atrapados u ocasionar incendio.

1.5 Precauciones generales:

- Compruebe que el cable de retorno está firmemente conectado.
- El trabajo en equipo de alta tensión puede ser ejecutado por un electricista cualificado.
- El equipo extintor de incendios debe estar nítidamente sellado y próximo, al alcance de las manos.
- La lubricación y el mantenimiento no deben ser realizadas en el equipo durante la operación.

1.6 Puesta a tierra:

El terminal de puesta a tierra (cable verde y amarillo del cable de entrada) está conectado al chasis del equipo. Este debe estar conectado a un punto eficiente de puesta a tierra de la instalación eléctrica general. Tenga cuidado de no invertir el conductor de puesta a tierra del cable de entrada (cable verde / amarillo) a cualquiera de las fases de la llave general o disyuntor, ya que esto pondría el chasis bajo tensión eléctrica. No utilice el neutro de la red para la puesta a tierra.



### **ATENCIÓN!**

Este equipo ESAB ha sido diseñado y fabricado de acuerdo con las normas nacionales e internacionales que establecen criterios de operación y de seguridad. Consecuentemente las instrucciones contenidas en el presente manual y, en particular, las relativas a la instalación, la operación y el mantenimiento deben seguirse rigurosamente de forma que no perjudiquen su rendimiento y no compromete la garantía dada. Los materiales utilizados para embalaje y las piezas desechadas en la reparación del equipo deben ser encaminados para el reciclaje en empresas especializadas de acuerdo con el tipo de material.



### **AVISO!**

Soldadura y corte a arco pueden ser perjudiciales para usted y las demás personas. Tomar medidas de precaución al soldar y cortar. Pregunte a su empleador sobre las prácticas de seguridad, que deben basarse en los datos sobre riesgo de los fabricantes.

#### **CHOQUE ELÉCTRICO - puede matar.**

- Instale y cargue la unidad de acuerdo con las normas aplicables;
- No toque piezas eléctricas bajo tensión ni en electrodos con la piel desprotegida, guantes húmedos o ropa húmeda;
- Aísle su cuerpo y la pieza de trabajo;
- Asegúrese de que la seguridad de su lugar de trabajo.

#### **FUMAS Y GASES - pueden ser peligrosos para la salud.**

- Mantenga la cabeza lejos de ellos.
- Mantenga el ambiente ventilado (evite la corriente de aire directamente al cordón de soldadura), el agotamiento en el arco, o ambos, para mantener el humo y los gases fuera de su zona de respiración y el área general.
- Los **RADIOS EMITIDOS POR EL ARCO ELÉCTRICO** dañan los ojos y quemar la piel.
- Proteja los ojos y el cuerpo. Utilice los EPI recomendados para la soldadura.
- Proteja a los espectadores con pantallas o cortinas adecuadas.

#### **PELIGRO DE INCENDIO**

- Las chispas (salpicaduras) pueden provocar un incendio. Por lo tanto, asegúrese de que no haya materiales inflamables cercanos.

#### **RUIDO - El ruido excesivo puede dañar la audición.**

- Proteja los oídos. Utilice tapones para los oídos u otra protección auditiva.
- Avise a los transeúntes sobre el riesgo.

**FUNCIONAMIENTO INCORRECTO** - Llame para obtener ayuda de un especialista en caso de funcionamiento incorrecto.

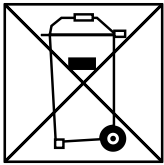
**¡PROTEJA LOS OTROS Y A SI MISMO!**



### **ATENCIÓN!**

Lea y comprenda el manual de instrucciones antes de instalación o operación.





¡No elimine el equipo eléctrico junto con la basura normal!

¡No elimine el equipo eléctrico junto con la basura normal!

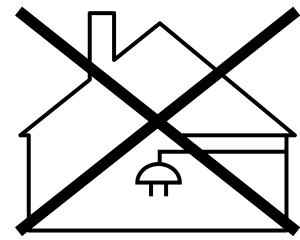
De acuerdo con la Directiva Europea 2002/96 / CE relativa a los residuos de equipos eléctricos y electrónicos de acuerdo con las normas medioambientales nacionales, el equipo eléctrico que haya alcanzado el final de su vida útil se recoger por separado y entregarse en instalaciones de reciclado ambientalmente adecuadas. En calidad de propietario del equipo, es obligación de obtener información sobre los sistemas de recogida aprobados de su representante local.

Al aplicar esta Norma el propietario estará mejorando el medio ambiente y salud humana!



### **ATENCIÓN!**

Los equipos Clase A no se destinan al uso en lugares residenciales en los que la energía eléctrica es proporcionada por el sistema público de suministro de baja la tensión. Puede haber dificultades potenciales en garantizar la compatibilidad electromagnética de los equipos clase A, en función de las perturbaciones por conducción y radiación.



---

## **2 ADQUISICIÓN DE REPUESTOS**

---

### **¡NOTA!**

Los equipos fueron construidos y probados conforme a las normas. Después de haber efectuado el procedimiento de servicio o reparación es obligación de la empresa reparadora asegurarse de que el producto no difiere del modelo mencionado.

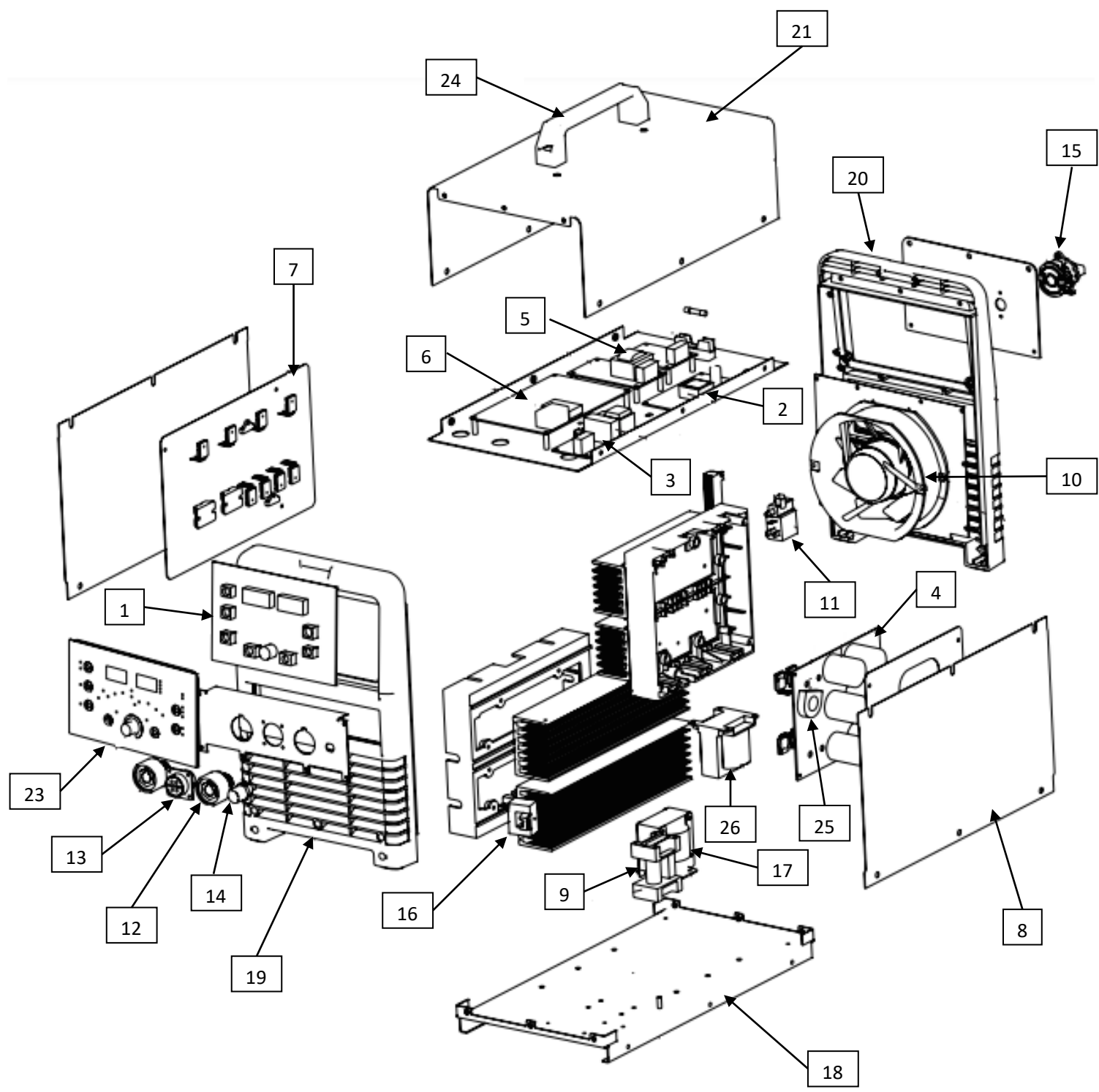
Los trabajos de reparación y eléctricos deberán ser efectuados por un técnico autorizado por ESAB.

Utilice sólo piezas de recambio y de desgaste originales de ESAB.

Las piezas de repuesto se pueden pedir a través del distribuidor ESAB más cercano. Consulte la última página de esta publicación.

### 3 REPUESTOS

<b>ITEM</b>	<b>CTD</b>	<b>PARTE#</b>	<b>CODIGO</b>	<b>DESCRIPCIÓN</b>
1	1 UN	W7005500	617240	Circuito Panel de Control
2	1 UN	W7005503	617241	Circuito de Entrada Auxiliar
3	1 UN	W7005502	617357	Circuito de Alta Frecuencia
4	1 UN	W7005504	617242	Circuito de Potencia
5	1 UN	W7005505	617243	Circuito de salida AC
6	1 UN	W7005506	617244	Circuito de Control
7	1 UN	W7005507	617245	Circuito Rectificador de Salida
8	2 UN	W7005538	618111	Panel Lateral
9	1UN	W7005509	617246	Bobina de Alta Frecuencia
10	1 UN	W7005520	617248	Ventilador
11	1 UN	W7003033	617229	Válvula Solenoide
12	2 UN	W7005513	618107	Conector OKC
13	1 UN	W7005568	618105	Conector Hembra Gatillo
14	1 UN	W7005514	618106	Conector de Gas Frontal
15	1 UN	W7005515	617247	Switch de Encendido
16	1 UN	W7003076	617250	Sensor de corriente de salida
17	1 UN	W7005539	617249	Bobina
18	2 UN	W7005517	618103	Base Inferior
19	1 UN	W7005531	618110	Panel Frontal
20	1 UN	W7005516	618113	Panel Trasero
21	1 UN	W7005518	618112	Tapa Superior
22	1 UN	W7003215	618104	Conector de Gas Trasero (no se muestra)
23	1 UN	W7005537	618108	Perilla
24	1 UN	W7005536	618102	Manija
25	1 UN	W7004952	617251	Sensor de corriente Primario
26	1 UN	W7005511	617253	Transformador
	<b>1 UN</b>	<b>W4013600</b>	<b>611619</b>	<b>Antorcha TIG</b>



# ESAB

## COLOMBIA

Soldaduras WestArco SAS  
Calle 2 # 18-93  
Parque Industrial San Jorge  
Mz P-2 Lotes 11 al 14  
Mosquera – Cundinamarca

Manual de Partes - ET 200 AC/DC - SP-CO / rev 0 <04-2022> / ESAB se reserva el derecho de introducir mejoras en las características técnicas de sus productos sin previo aviso.



UNA COMPAÑIA **ESAB**

[www.westarco.com](http://www.westarco.com)